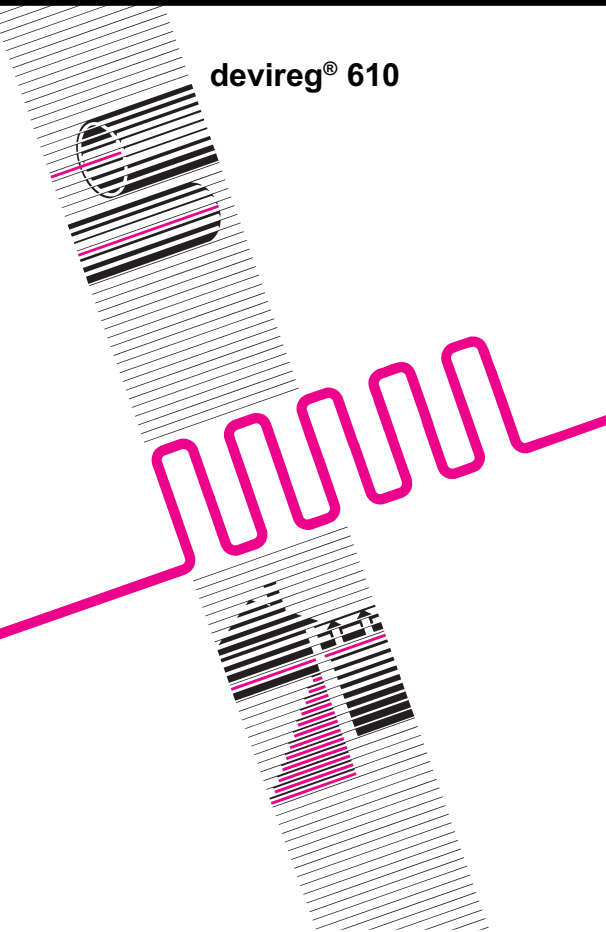


PL

Instrukcja montażu

devireg® 610



DEVI 

Charakterystyka termoregulatora typu devireg® 610:

devireg® 610 jest elektronicznym termostatem wyposażonym w czujnik temperatury typu NTC stosowanym do sterowania pracą systemów grzewczych oraz przeciwoblodzeniowych i zapobiegających zamarzaniu. Zakres regulacji temperatury wynosi -10°C do $+50^{\circ}\text{C}$.

devireg® 610 posiada stopień ochrony IP 44, a więc może być montowany w pomieszczeniach wilgotnych oraz na zewnątrz pomieszczeń.

devireg® 610 posiada wbudowany dwubiegunowy wyłącznik, a więc wyłącznik zewnętrzny nie jest wymagany.

devireg® 610 jest dostarczany z hermetycznym (IP 44) czujnikiem zewnętrznym, którego długość przewodu wynosi 2.5 m. Przewód czujnika może być przedłużony do 50 m przewodem YDY 2 x 1.5 mm² bez wpływu na dokładność regulacji. Nie należy układać przewodu czujnika równoległe do przewodów wysokiego napięcia, ze względu na możliwość indukowania się w nim napięć zakłócających.

Całość instalacji powinien wykonać elektryk z uprawnieniami.

Zasady montażu:

1. Przed zdjęciem zewnętrznej pokrywy nastawić pokrętkę regulacji temperatury na wartość minimalną, tzn. -10°C .
2. W przypadku montażu w takich pomieszczeniach jak łazienki, należy zachować odległości od instalacji wodnych zgodnie z obowiązującymi przepisami w tym zakresie.
3. Zaśleпки otworów służących do wyprowadzenia przewodów na zewnątrz można usunąć przy pomocy śrubokręta i młotka.
4. Termostat należy umieścić pionowo na ścianie. Otwory na śruby mocujące należy zabezpieczyć dostarczonymi plastikowymi zaślepkami.
5. Sposób instalacji termostatu jest pokazany na rysunku 1 (ogrzewanie) oraz na rysunku 2 (chłodzenie).
6. Po zamknięciu obudowy termostatu sprawdzić czy pokrętkę można obracać w pełnym zakresie od -10°C do $+50^{\circ}\text{C}$.

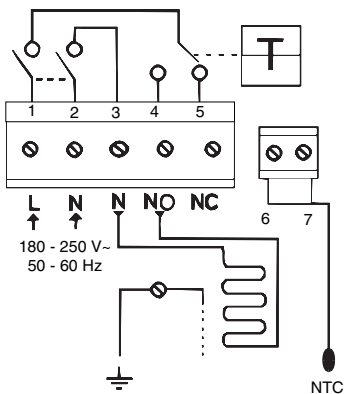
Aksesoria do devireg® 610:

Uchwyty do mocowania termostatu i czujnika do rury

Montaż czujnika zewnętrznego:

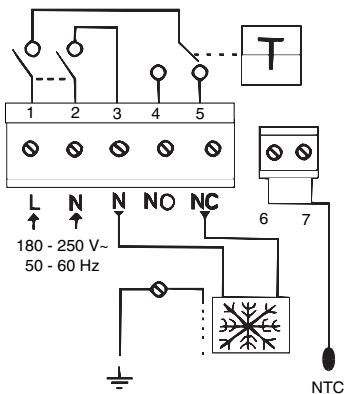
1. Usunąć małe zaślepki z górnej części obudowy termostatu oraz dolnej ścianki czujnika.
2. Czarny plastikowy element łączący wcisnąć w mały otwór czujnika. Następnie ruchem obrotowym wsunąć dolną część elementu łączącego w otwór termostatu. Nasunąć trzy małe otworki czujnika na trzy pasujące wypustki umieszczone na górnej ściance termostatu.
3. Podłączyć czujnik NTC za pomocą miękkiego przewodu o średnicy np. \varnothing 0.25 mm².
4. Zamocować termostat oraz czujnik zewnętrzny przy pomocy wkrętów lub uchwytów (do rur).

Ogrzewanie:



Rys. 1

Chłodzenie:



Rys. 2

Sposoby usuwania awarii

Jeżeli funkcja grzania nie załącza się po uaktywnieniu termostatu, należy sprawdzić wyłącznik różnicowo-prądowy oraz bezpieczniki.

Sposoby usuwania awarii:

- Sprawdzić napięcie na zaciskach 1 i 2 termostatu.
- Dokręcić zaciski 1 oraz 5.
- Zmierzyć rezystancję kabla grzejnego i wyliczyć zainstalowaną moc:
$$P = \frac{U^2}{R} = \frac{52900}{R} \text{ W dla napięcia } 230 \text{ V~}$$
- Odłączyć przewody czujnika z zacisków 6 i 7. Termostat powinien się załączyć (dioda świeci na czerwono). W przeciwnym wypadku uszkodzony jest termostat.
- Zmierzyć rezystancję czujnika. Wartość rezystancji w danej temperaturze otoczenia powinna być zgodna z danymi podanymi w tabeli.
- Po odłączeniu czujnika temperatury zewrzeć zaciski 6 i 7. Termostat powinien wyłączyć się (dioda świeci na zielono), w przeciwnym wypadku uszkodzony jest termostat.

Dane Techniczne

Zakres regulacji temperatury:	-10°C - +50°C	
Napięcie zasilania:	180 - 250 VAC; 50 Hz	
Prąd obciążenia:	10 (3) A	
Prąd obciążenia przy $\cos \varphi = 0.3$:	Max. 2 A	
Stopień ochrony:	IP 44	
Zakres temperatury pracy czujnika:	-30°C - +50°C	
Histereza:	0.4°C	
Typ czujnika temperatury:	NTC 15 kOhm przy 25°C	
Charakterystyczne wartości rezystancji czujnika:	-10°C	66 kOhm
	0°C	42 kOhm
	+25°C	15 kOhm
	+50°C	6 kOhm
Wskaźnik LED: Nie świeci Świeci na czerwono Świeci na zielono	System wyłączony. Ogrzewanie załączone, ale temperatura ustawiona na termostacie nie została jeszcze osiągnięta. Ustawiona na termostacie temperatura została osiągnięta i ogrzewanie jest wyłączone.	

Warunki Gwarancji DEVI:

Nabyliście Państwo produkt, który mamy nadzieję, podniesie standard Waszego mieszkania i obniży koszty jego eksploatacji.

System **deviheat**[®] składający się z kabli grzejnych **deviflex**[®] lub maty grzejnej **devimat**[®], termostatów **devireg**[®] oraz taśmy montażowej **devifast**, rozwiązuje kompleksowo problemy związane z ogrzewaniem.

Jest to jeden z najbardziej bezpiecznych i niezawodnych systemów grzewczych. W przypadku wystąpienia jednak problemów związanych z jego eksploatacją firma **DEVI**, będąca producentem należącym do Uni Europejskiej, respektuje obowiązki producenta zgodnie z dyrektywą 85/374/CEE oraz związane z nimi prawa państwowe.

Na podstawie tych uregulowań prawnych **DEVI** udziela 10 letniej gwarancji na kable grzejne **deviflex**[®] oraz maty grzejnej **devimat**[®] oraz 2 letniej gwarancji na pozostałe swoje produkty. Gwarancja obejmuje wady materiałowe oraz wady produkcyjne oferowanych towarów.

Gwarancja zachowuje ważność pod warunkiem, że Karta Gwarancyjna znajdująca się na odwrotnej stronie została prawidłowo wypełniona wykonano szkic ułożenia kabla grzejnego oraz, że zaistniałe uszkodzenie zostało udostępnione firmie **DEVI** lub jej autoryzowanemu Przedstawicielowi.

Gwarancja zachowuje ważność, jeżeli Karta Gwarancyjna wypełniona została w języku angielskim lub języku

urzędowym kraju, w którym produkt był zakupiony oraz gdy zawiera odpowieni kod ISO dla danego kraju umieszczony w górnym lewym rogu strony tytułowej instrukcji montażowej. Producent - firma **DEVI** - zobowiązuje się do bezpłatnego wykonania naprawy lub też dostarczenia nowego produktu bez ponoszenia dodatkowych kosztów nie związanych bezpośrednio z jego naprawą. W przypadku uszkodzonych termostatów **devireg**[®], **DEVI** zastrzega sobie prawo do ich naprawy, w możliwie krótkim terminie, bez obciążania kosztami klienta.

Warunki gwarancji **DEVI** nie obejmują instalacji wykonanych przez osoby nie posiadające odpowiednich uprawnień w tym zakresie, szkód powstałych na skutek nieodpowiednich projektów wykonanych przez osoby trzecie, złego użycia, uszkodzeń przez osoby trzecie lub nieprawidłowych instalacji i szkód będących ich następstwem. Ekspertyzy i naprawy wykonane przez **DEVI** lub jej przedstawiciela nie objęte warunkami gwarancji są w pełni odpłatne.

Gwarancja wygasa jeżeli za reklamowany produkt zostaną zwrócone pieniądze.

Firma **DEVI** zawsze stara się odpowiadać szczerze, uczciwie i szybko na wszystkie zapytania i uzasadnione roszczenia klientów.

Powyższe warunki gwarancji dotyczą wyłącznie odpowiedzialności za zakupiony produkt. W kwestiach nie uregulowanych niniejszym dokumentem zastosowanie mają przepisy Kodeksu Cywilnego.

Karta Gwarancyjna

Gwarancja DEVI zostaje udzielona:

Imię i nazwisko:

Adres:

Kod pocztowy:

Telefon:

UWAGA!

Karta gwarancyjna traci swą ważność w przypadku nie wypełnienia wszystkich pozycji. Prosimy przeczytać informacje na odwrocie.

Instalację wykonał /imię i nazwisko, nazwa, pieczętka/:

Data wykonania instalacji:

Typ termostatu:

Nr. serii:

Data sprzedaży i pieczętka sklepu/punktu sprzedaży:

DE-VI Electroheat Sp. z o.o

ul. Przasnyska 6A

01-756 Warszawa

Tel. (22) 639 73 47/48

Fax (22) 639 73 49



08095420 · 01.01